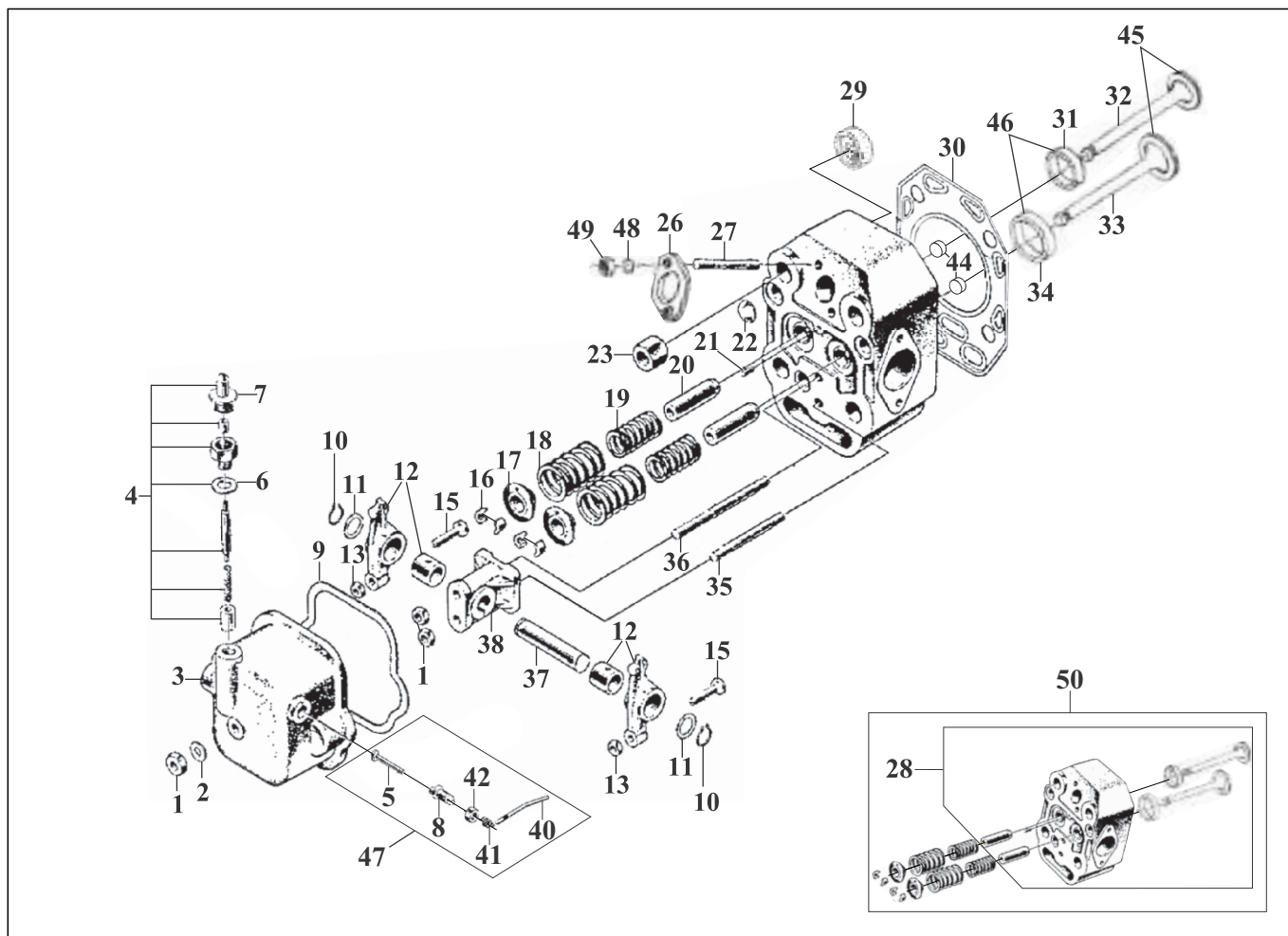


# CATÁLOGO DE PEÇAS

TR 18 - 22 - 30

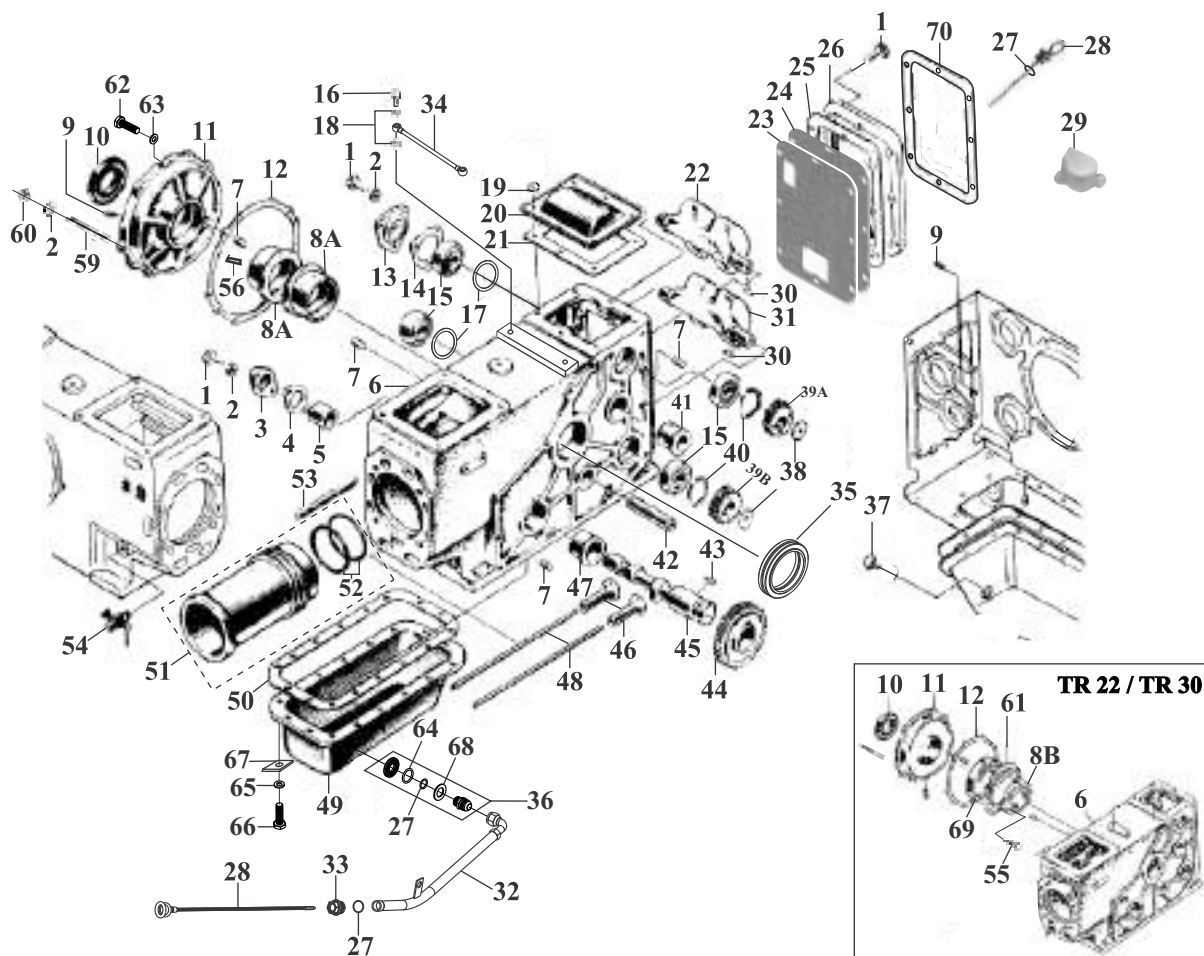
***Tramontini***



Nº	DESCRIÇÃO	CÓDIGO	S195	S1100	TR 18	TR 22	TR 30	QTDE
1	PORCA SEXTAVADA M10	319901020156	X	X	X	X	X	3
2	ARRUELA VEDAÇÃO ALUMÍNIO M10,5 X 16 X 1,5	319902010356	X	X	X	X	X	1
3	TAMPA VÁLVULA	310418010123	X	X	X			1
3	TAMPA VÁLVULA	310422010060				X		1
3	TAMPA VÁLVULA	310430010057					X	1
4	INDICADOR PRESSÃO ÓLEO	200418010033	X	X	X	X	X	1
5	EIXO DESCOMPRESSOR	200418010047	X	X	X	X	X	1
6	ARRUELA VEDAÇÃO EMBORRACHADA M16	209902010122	X	X	X	X	X	1
7	VISOR INDICADOR PRESSÃO ÓLEO	310418010012	X	X	X	X	X	1
8	GUIA EIXO DE DESCOMPRESSÃO	200418010063	X	X	X	X	X	1
9	JUNTA DA TAMPA DE VÁLVULA	200418010071	X	X	X			1
9	JUNTA DA TAMPA DE VÁLVULA	200422010048				X		1
9	JUNTA DA TAMPA DE VÁLVULA	310430010065					X	1
10	GRAMPO FIXAÇÃO BALANCIN	200418010080	X	X	X	X		2
10	ANEL ELÁSTICO EXT D 25mm	319901080368					X	2
11	ARRUELA ENCOSTO BALANCIN	200418010098	X	X	X	X		2
11	ARRUELA ENCOSTO BALANCIN	200430010031					X	2
12	BALANCIN COM BUCHA	200418010106	X	X	X	X		2

Nº	DESCRIÇÃO	CÓDIGO	S195	S1100	TR 18	TR 22	TR 30	QTDE
12	BALANCIN C/ BUCHA	200430010049					X	2
13	PORCA SEXTAVADA M8 (ROSCA 1,0mm)	209901020131	X	X	X	X	X	2
15	PARAFUSO DE AJUSTE DAS VÁLVULAS	200418010114	X	X	X	X		2
15	PARAFUSO DE AJUSTE DAS VÁLVULAS	200430010057					X	2
16	CJ TRAVA VÁLVULA CABEÇOTE (PAR)	200418010122	X	X	X	X		2
16	CJ TRAVA VÁLVULA CABEÇOTE (PAR)	200430010065					X	2
17	PRATO MOLA VÁLVULA	200418010131	X	X	X	X		2
17	PRATO MOLA VÁLVULA	200430010073					X	2
18	MOLA EXTERNA DAS VÁLVULAS	200418010148	X	X	X	X	X	2
19	MOLA INTERNA DAS VÁLVULAS	200418010156	X	X	X	X	X	2
20	GUIA VÁLVULA	200418010288	X	X	X	X		2
20	GUIA VÁLVULA	200430010182					X	2
21	PINO GUIA 5 X 12	209901060235	X	X	X	X	X	1
22	SELO CABEÇOTE Ø25mm	200418010164	X	X	X	X	X	3
23	PORCA DO CABEÇOTE	200418010172	X	X	X			4
23	PORCA DO CABEÇOTE	200430010081					X	4
23	PORCA DO CABEÇOTE	200422010056				X		4
26	SUPORTE BICO INJEÇÃO	200412040291	X	X				1
27	PRISIONEIRO BICO INJEÇÃO	200418010181	X	X	X			2
27	PRISIONEIRO BICO INJEÇÃO	200422010013				X		2
27	PRISIONEIRO BICO INJEÇÃO	200430010099					X	2
28	CONJUNTO CABEÇOTE	310422010017				X		1
29	ANTE-CÂMARA	200419010021	X					1
29	ANTE-CÂMARA	200411010025		X				1
30	JUNTA PARA CABEÇOTE	200419010030	X					1
30	JUNTA PARA CABEÇOTE	200418010039		X	X			1
30	JUNTA PARA CABEÇOTE	310422010025				X		1
30	JUNTA PARA CABEÇOTE	200430010107					X	1
31	ASSENTO PARA VÁLVULA ESCAPE	200418010199	X	X	X			1
31	ASSENTO PARA VÁLVULA ESCAPE	200422010064				X		1
31	ASSENTO PARA VÁLVULA ESCAPE	200430010115					X	1
32	VÁLVULA ESCAPE	200418010207	X	X	X			1
32	VÁLVULA ESCAPE	200422010072				X		1
32	VÁLVULA ESCAPE	200430010123					X	1
33	VÁLVULA ADMISSÃO	200418010215	X	X	X			1
33	VÁLVULA ADMISSÃO	200422010081				X		1
33	VÁLVULA ADMISSÃO	200430010131					X	1
34	ASSENTO PARA VÁLVULA ADMISSÃO	200418010223	X	X	X			
34	ASSENTO PARA VÁLVULA ADMISSÃO	200422010094				X		

Nº	DESCRIÇÃO	CÓDIGO	S195	S1100	TR 18	TR 22	TR 30	QTDE
34	ASSENTO VÁLVULA DE ADMISSÃO	200430010140					X	1
35	PRISIONEIRO M10 X 90	209901030067	X	X	X	X	X	1
36	PRISIONEIRO M10 X 120	209901030075	X	X	X	X	X	1
37	EIXO DOS BALANCINS	200418010231	X	X	X	X		1
37	EIXO DOS BALANCINS	200430010158					X	1
38	SUPORTE DOS BALANCINS	200418010245	X	X	X	X		1
38	SUPORTE DOS BALANCINS	200430010166					X	1
40	ALAVANCA DE DESCOMPRESSÃO	200418010253	X	X	X	X	X	1
41	MOLA ALAVANCA DE DESCOMPRESSÃO	200418010261	X	X	X	X	X	1
41	MOLA ALAVANCA DE DESCOMPRESSÃO	310418010063	X	X	X	X	X	1
42	PORCA FIXAÇÃO DESCOMPRESSÃO	200418010270	X	X	X	X	X	1
44	CHAPÉU DE VÁLVULA	200430010174					X	2
45	CONJUNTO VÁLVULA	310418010039	X	X	X			1
45	CONJUNTO VÁLVULA	310422010033				X		1
45	CONJUNTO VÁLVULA	310430010020					X	1
46	CONJUNTO ASSENTO PARA VÁLVULA	310418010047	X	X	X			1
46	CONJUNTO ASSENTO PARA VÁLVULA	310422010041				X		1
46	CONJUNTO ASSENTO PARA VÁLVULA	310430010038					X	1
47	CJ DESCOMPRESSÃO COMPLETO	310418010055	X	X	X	X	X	1
48	ARRUELA PRESSÃO M8	319901070371	X	X	X	X	X	2
49	PORCA SEXTAVADA M8 (ROSCA 1,25mm)	319901020148	X	X	X	X	X	2
50	CJ CABEÇOTE COMPLETO	310419010026	X					1
50	CJ CABEÇOTE COMPLETO	310411010015		X				1
50	CJ CABEÇOTE COMPLETO	310418010093			X			1
50	CJ CABEÇOTE COMPLETO	310422010050				X		1
50	CJ CABEÇOTE COMPLETO	310430010046					X	1



Para substituição do item 26 (200418020121 - TAMPA TRASEIRA COM VÁLVULA RESPIRO), usar os itens: 310419030021; 200419030012; 310418020226; 310418020270; e 310418020074.

Nº	DESCRIÇÃO	CÓDIGO						QTDE
			S195	S1100	TR 18	TR 22	TR 30	
1	PARAFUSO SEXTAVADO 8.8 M8 X 16	319901010624	X	X	X	X	X	13
2	ARRUELA VEDAÇÃO COBRE M8 X 12 X 2,0mm	319902010151	X	X	X	X	X	11
3	COBERTURA DO EIXO COMANDO	310418020287	X	X	X	X	X	1
4	JUNTA DA TAMPA COMANDO	200418020024	X	X	X	X	X	1
5	BUCHA EIXO COMANDO (LADO VOLANTE)	200418020032	X	X	X	X		1
5	BUCHA EIXO COMANDO (LADO VOLANTE)	200430020012					X	1
6	BLOCO CILINDRO MOTOR	200419020018	X					1
6	CJ BLOCO CILINDRO MOTOR	310418020117		X	X			1
6	CJ BLOCO CILINDRO MOTOR	310422020171				X		1
6	CJ BLOCO CILINDRO MOTOR	310430020087					X	1
7	PINO GUIA 5 X 12	209901060235	X	X	X	X	X	4
8A	BRONZINA MANCAL VIRABREQUIM STD	200418020041	X	X	X			2
8A	BRONZINA MANCAL VIRABREQUIM 0,25	310418020125	X	X	X			2
8B	ROLAMENTO NJ 312 C3	209904010246				X		1
8B	ROLAMENTO NF 214 E	319904011049					X	1
8B	ROLAMENTO NF 214 E	209904010253					X	1

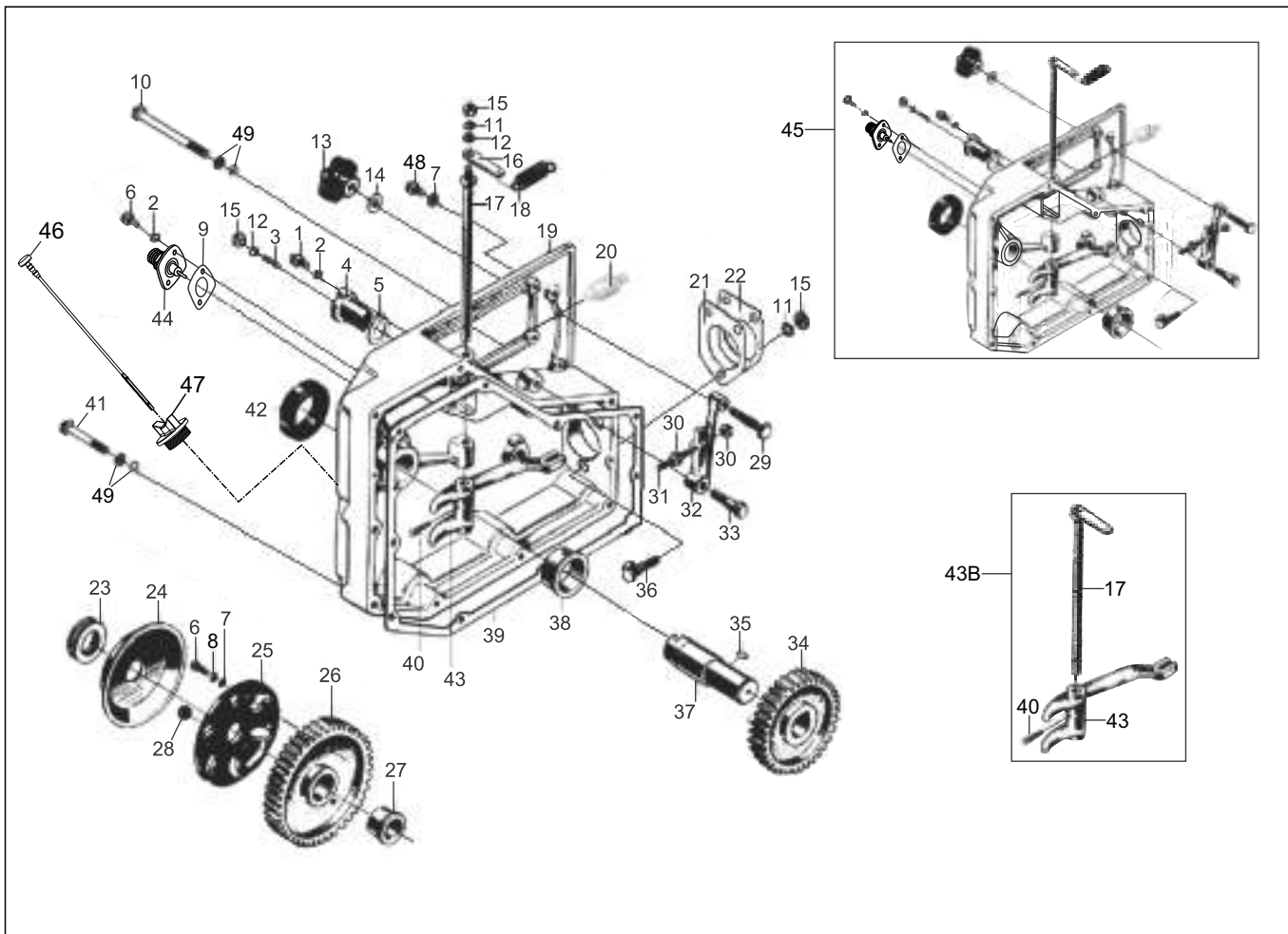
Nº	DESCRIÇÃO	CÓDIGO	S195	S1100	TR 18	TR 22	TR 30	QTDE
9	PINO GUIA 7 X 7	209901060243	X	X	X	X	X	2
10	RETENTOR PD 50 X 80 X 12 (VIRABREQUIM)	209902040079	X	X	X	X		1
10	RETENTOR PD 60 X 80 X 12 (VIRABREQUIM)	209902040087					X	1
11	FLANGE APOIO VIRABREQUIM	310418020251	X	X	X			1
11	FLANGE APOIO VIRABREQUIM (MANC PRES. FIXO)	310422020115				X		1
11	FLANGE APOIO VIRABREQUIM	310430020272					X	1
12	JUNTA FLANGE VIRABREQUIM - 0,4mm	310418020196	X	X	X			1
12	JUNTA FLANGE VIRABREQUIM	310422020146				X	X	1
13	COBERTURA ROLAMENTO BALANCEADOR SUP	310418020242	X	X	X			1
13	COBERTURA ROLAMENTO BALANCEADOR SUP	310422020204				X	X	1
14	JUNTA DO BALANCEADOR	200418020089	X	X	X			1
14	JUNTA DO BALANCEADOR	200422020071				X	X	1
15	ROLAMENTO NJ 205 E C3	209904010211	X	X	X			4
15	ROLAMENTO NJ305 W C3	319904010948				X	X	4
16	PARAFUSO OCO SEXTAVADO M8 X 17 (ROSCA 1MM)	319901010152					X	2
17	CALÇO ROLAMENTO BALANCEADOR 51 X 41 X 1mm	310418020036	X	X	X			-
17	CALÇO ROLAMENTO BALANCEADOR 51 X 41 X 0,5mm	310418020044	X	X	X			-
17	CALÇO ROLAMENTO BALANCEADOR 61 X 48 X 1mm	310422020056				X	X	-
17	CALÇO ROLAMENTO BALANCEADOR 61 X 48 X 0,5mm	310422020048				X	X	-
18	ARRUELA VEDAÇÃO EMBORRACHADA M8	209902010098					X	4
19	ARRUELA LISA M8 X 17 X 1,5	319901070125	X	X	X	X	X	6
20	TAMPA SUPERIOR PARA BLOCO	310418020294	X	X	X	X	X	1
21	JUNTA DA TAMPA SUPERIOR	310418020052	X	X	X	X	X	1
22	EIXO BALANCEADOR SUPERIOR	200418020105	X	X	X			1
22	EIXO BALANCEADOR SUPERIOR	200422020080				X		1
22	EIXO BALANCEADOR SUPERIOR	200430020042					X	1
23	JUNTA CHAPA DEFLETORA	310418020061	X	X				2
24	CHAPA DEFLETORA TRASEIRA	200418020113	X	X				1
25	JUNTA DA TAMPA TRASEIRA	310418020074	X	X	X	X	X	1
26	TAMPA TRASEIRA S/ VÁLVULA DE RESPIRO	310418020226	X	X	X	X	X	1
27	ANEL O-RING 15,54 X 2,62 DUREZA 90	319902030122	X	X	X	X	X	1
28	VARETA NÍVEL DO ÓLEO	200418020130	X	X	X			1
28	VARETA NÍVEL DO ÓLEO - PM	200422020039				X	X	1
28	VARETA NÍVEL DO ÓLEO - PE (ESTACIONARIO E GERADOR)	310422020064				X	X	1
29	VÁLVULA RESPIRO TAMPA TRASEIRA	200418020148	X	X				1
30	CHAVETA EIXO BALANCEADOR	200418020156	X	X	X	X	X	2
31	EIXO BALANCEADOR INFERIOR	200418020160	X	X	X			1
31	EIXO BALANCEADOR INFERIOR	200422020098				X		1
31	EIXO BALANCEADOR INFERIOR	200430020069					X	1
32	TUBO ALOJAMENTO VARETA NÍVEL DO ÓLEO	310422020072				X		1



Nº	DESCRIÇÃO	CÓDIGO	S195	S1100	TR 18	TR 22	TR 30	QTDE
32	TUBO ALOJAMENTO VARETA NÍVEL DO ÓLEO	310430020052					X	1
33	BUJÃO P/ TUBO ALOJAMENTO VARETA NÍVEL ÓLEO	310422020081				X	X	1
34	CANO DE RETORNO DO ÓLEO	310430020289					X	1
35	MANCAL DE PRESSÃO DO ÓLEO	200430020085					X	1
35	BRONZINA MANCAL DE PRESSÃO	310422020197				X		1
36	CJ. NIPLE P/ CARTER ALUMÍNIO	310430020013					X	1
36	CJ. NIPLE P/ CARTER LATA	310418020150	X	X	X	X	X	1
37	BUJAO IMANTADO PARA CÂRTER ALUMÍNIO	310418020200	X	X	X	X	X	1
37	BUJÃO IMANTADO PARA CÂRTER LATA (M14)	310418020091	X	X	X	X	X	1
38	ARRUELA ENCOSTO ENGRENAGEM BALANCEADOR	200418020186	X	X	X	X	X	2
39	ENGR. BALANCEADOR - DENTE RETO (ANTIGO)	200418020194	X	X	X	X	X	2
39 A	ENGR SUP BALANCEADOR Z17 - DENTE HELICOIDAL. (ATUAL)	200418020326	X	X	X	X	X	1
39 B	ENGR INF BALANCEADOR Z17 - DENTE HELICOIDAL. (ATUAL)	200418020334	X	X	X	X	X	1
40	TRAVA ROLAMENTO BALANCEADOR	200418020202	X	X	X			2
40	TRAVA ROLAMENTO BALANCEADOR	200422020101				X	X	2
41	BUCHA EIXO MANIVELA (BLOCO)	200418020211	X	X	X	X	X	1
42	EIXO DO REGULADORA RPM	200418020229	X	X	X	X	X	1
43	CHAVETA EIXO COMANDO	200418020237	X	X	X	X	X	1
44	ENGR. EIXO COMANDO - DENTE RETO (ANTIGO)	200418020245	X	X	X	X	X	1
44	ENGR EIXO COMANDO Z34 - DENTE HELICOIDAL (ATUAL)	200418020342	X	X	X	X	X	1
45	EIXO COMANDO	200419020026	X	X				1
45	EIXO COMANDO	200418020364			X			1
45	EIXO COMANDO	200422020128				X		1
45	EIXO COMANDO	200430020077					X	1
46	TUCHO DAS VARETAS DE VÁLVULAS	200418020253	X	X	X	X	X	2
47	BUCHA EIXO COMANDO	200418020267	X	X	X	X		1
47	BUCHA EIXO COMANDO	200430020093					X	1
48	VARETA PARA VÁLVULA COMPR 285mm	200418020275	X	X	X			2
48	VARETA PARA VÁLVULA	200422020144				X		2
48	VARETA PARA VÁLVULA	200430020101					X	2
49	CÂRTER LATA	310418020218	X	X	X			1
49	CÂRTER LATA	310422020189				X	X	1
49	CÂRTER ALUMÍNIO	310418020133	X	X	X	X	X	1
49	CÂRTER ALUMÍNIO (C/ FURO VARETA)	310422020137				X	X	1
49	CÂRTER LATA (C/ FURO VARETA)	310430020044				X	X	1
49	CÂRTER LATA INVERTIDO (C/ FURO VARETA)	310430020079				X	X	1
49	CÂRTER ALUMÍNIO INVERTIDO (C/ FURO VARETA)	310430020296				X	X	1
50	JUNTA PARA CÂRTER	310418020109	X	X	X	X	X	1
51	CJ CILINDRO STD Ø95mm	310419020014	X					1
51	CILINDRO STD Ø110mm	310418020141		X	X			1

Nº	DESCRIÇÃO	CÓDIGO	S195	S1100	TR 18	TR 22	TR 30	QTDE
51	CILINDRO STD Ø115mm	310422020107				X		1
51	CILINDRO STD Ø125mm	310430020021					X	1
52	ANEL O-RING 79 X 4	209902030215	X					2
52	ANEL O-RING 103 X 3	209902030223		X	X			3
52	ANEL O-RING 110 X 4	319902030992				X		3
52	ANEL O-RING 126,3 X 4,1	319902031085					X	3
53	PRISIONEIRO DO CABEÇOTE	200418020291	X	X	X			4
53	PRISIONEIRO SUPERIOR DO CABEÇOTE	200422020187				X		2
53	PRISIONEIRO INFERIOR DO CABEÇOTE	200422020195				X		2
53	PRISIONEIRO DO CABEÇOTE	200430020110					X	4
54	REGISTRO DE VAZÃO DE ÁGUA (Ø ROSCA 13,5)	200418020300	X	X	X	X	X	1
54	REGISTRO DE VAZÃO DE ÁGUA (Ø ROSCA 16,5)	200422020047				X		1
55	PARAFUSO FENDA M5 X 10	319901010110				X		4
56	PINO GUIA 3 X 8	209901060205				X		1
59	PRISIONEIRO M8 X 40 (15 X 15)	319901030076	X	X	X	X	X	6
60	PORCA AUTOTRAVANTE M8	319901020342	X	X	X	X	X	6
61	DEFLETOR LATA	200422020179				X	X	1
62	PARAFUSO SEXTAVADO 8.8 M10 X 10	319901011159	X	X	X	X	X	1
63	ARRUELA VEDAÇÃO COBRE M10 X 16 X 2mm	319902010165	X	X	X	X	X	1
64	ANEL ORING 23,39 X 3,53	319902030968				X	X	1
65	ARRUELA PRESSÃO M8	319901070371	X	X	X	X	X	16
66	PARAFUSO SEXTAVADO 8.8 M8 X 16 (CARTER LATA)	319901010624	X	X	X	X	X	16
66	PARAFUSO SEXTAVADO 8.8 M8 X 25 (CARTER ALUMÍNIO)	319901010641	X	X	X	X	X	16
67	ARRUELA RETANG M8 (36 X 17 X 4,5) (CARTER LATA)	319901070206	X	X	X	X	X	16
68	ARRUELA DE ENCOSTO ROSCADA	310418020170			X	X	X	1
69	ROLAMENTO 6314	319904010930				X	X	1
70	FLANGE TAMPA TRASEIRA	310418020270			X		X	1

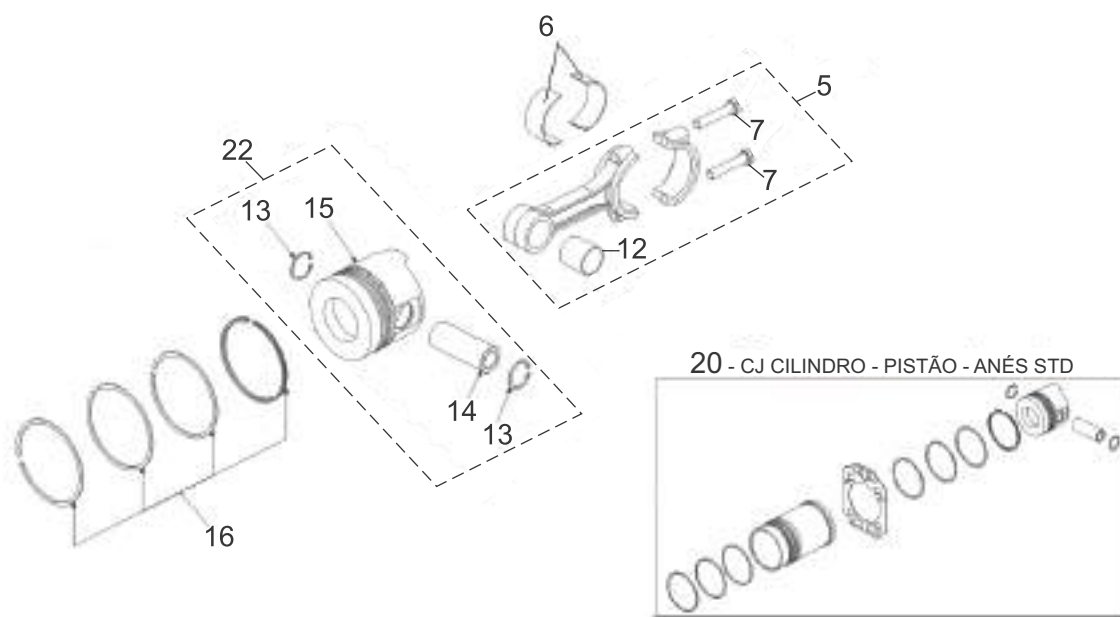




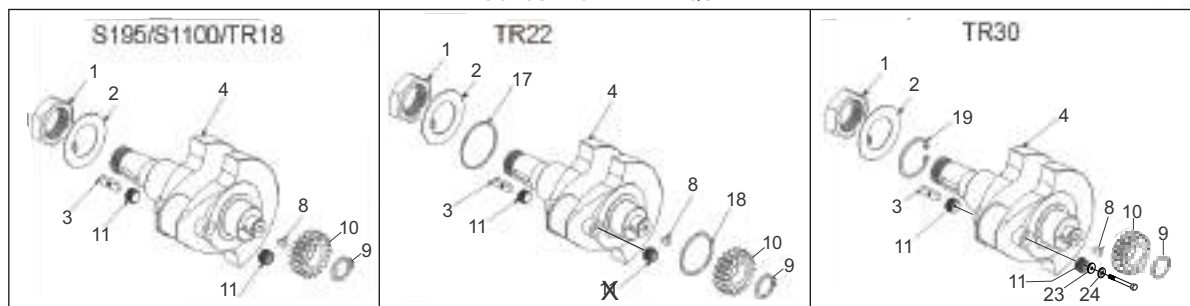
Nº	DESCRIÇÃO	CÓDIGO	S195	S1100	TR 18	TR 22	TR 30	QTDE
1	PARAFUSO FENDA M6 X 25 PANELA	209901010380	X	X	X	X	X	1
2	ARRUELA VEDAÇÃO COBRE M6 X 10 X 2,00mm	319902010216	X	X	X	X	X	3
3	PARAFUSO P/ ENCOSTO EIXO DO COMANDO	310418030011	X	X	X	X	X	1
4	EXCÊNTRICO DE ENCOSTO EIXO DO COMANDO	200418030045	X	X		X		1
5	JUNTA P/ EXCÊNTRICO ENCOSTO EIXO COMANDO	310418030020	X	X		X		1
6	PARAFUSO SEXTAVADO 8.8 M6 X 16	319901012001	X	X	X	X	X	5
7	ARRUELA LISA M6 X 12 X 1,5	319901070117	X	X	X	X	X	7
8	ARRUELA PRESSAO M8	319901070371	X	X	X	X	X	3
9	JUNTA P/ LIMITADOR	310418030038	X	X	X	X	X	1
11	ARRUELA PRESSÃO M8	319901070371	X	X	X	X	X	13
12	ARRUELA LISA M8 X 17 X 1,5	319901070125	X	X	X	X	X	11
13	MANIPULO DE AJUSTE	310418030046	X	X	X	X	X	1
14	ARRUELA LISA M8 X 23 X 1,5	319901070338	X	X	X	X	X	1
15	PORCA SEXTAVADA M8 (ROSCA 1,25mm)	319901020148	X	X	X	X	X	5
16	ALAVANCA DA MOLA DO ACELERADOR	200418030053	X	X	X	X	X	1
17	EIXO DO ACELERADOR	310419030012	X	X				1
17	EIXO DO ACELERADOR C/ ALAVANCA	200418030231			X	X	X	1
18	MOLA PARA ACELERADOR (INOX)	310418030054	X	X	X	X	X	1

Nº	DESCRIÇÃO	CÓDIGO	S195	S1100	TR 18	TR 22	TR 30	QTDE
18	MOLA PARA ACELERADOR	200418030199	X	X	X	X	X	1
19	TAMPA DE DISTRIBUIÇÃO	310418030191			X		X	1
19	TAMPA DE DISTRIBUIÇÃO - MODELO B	310430030011					X	1
19	TAMPA DE DISTRIBUIÇÃO S/ EXCÊNTRICO	310422030061				X		1
19	TAMPA DE DISTRIBUIÇÃO C/ EXCÊNTRICO	310422030052				X		1
20	VÁLVULA RESPIRO TAMPA DE DISTRIBUIÇÃO	200419030012	X	X				1
20	VÁLVULA RESPIRO TAMPA DE DISTRIBUIÇÃO	200418030207			X	X	X	1
21	JUNTA DA BOMBA INJETORA	200418030258	X	X	X	X	X	1
22	CALÇO DA BOMBA INJETORA 0,10mm	200418030274	X	X	X	X	X	-
22	CALÇO DA BOMBA INJETORA 0,20mm	200418030011	X	X	X	X	X	-
22	CALÇO DA BOMBA INJETORA 0,30mm	200418030029	X	X	X	X	X	-
22	CALÇO DA BOMBA INJETORA 0,40mm	200418030037	X	X	X	X	X	-
23	ROLAMENTO 51106	209904010261	X	X	X	X	X	1
24	PRATO DO REGULADOR CENTRÍFUGO	200418030061	X	X	X	X	X	1
25	SUORTE DAS ESFERAS DO REGULADOR	200418030070	X	X	X	X	X	1
26	ENG REGULADOR CENTRIFUGO - Z44-DENTE RETO	310418030231	X	X	X	X	X	1
26	ENG REGULADOR CENTRIFUGO - Z42-DENTE HELICOIDAL	310418030248	X	X	X	X	X	1
27	BUCHA DA ENGRENAGEM REGULADORA	310418030183	X	X	X	X	X	1
28	ESFERA DE AÇO 15,88mm (5/8")	200418030100	X	X	X	X	X	6
29	PARAFUSO SEXTAVADO 8.8 M8 X 40 (ROSCA TOTAL)	319901010675	X	X	X	X	X	1
30	PORCA SEXTAVADA M6	319901020134	X	X	X	X	X	2
31	PARAFUSO DE AJUSTE RPM	200418030118	X	X	X	X	X	1
32	CAVALETE PARA ACELERADOR	200418030126	X	X	X	X	X	1
33	PARAFUSO FIXAÇÃO CVALETE ACELERADOR	200418030134	X	X	X	X	X	1
34	ENGR. DO EIXO DA MANIVELA - DENTE RETO	200418030142	X	X	X	X	X	1
34	ENGR. EIXO MANIVELA Z34 - DENTE HELICOIDAL	200418030223	X	X	X	X	X	1
35	CHAVETA 8 X 18	209901100132	X	X	X	X	X	1
36	PARAFUSO FIXAÇÃO BOMBA INJETORA	200418030151	X	X	X	X	X	3
37	EIXO PARA MANIVELA	310418030205	X	X	X	X	X	1
38	BUCHA EIXO PARA MANIVELA (TAMPA)	200418030177	X	X	X	X	X	1
39	JUNTA PARA TAMPA DISTRIBUIÇÃO	310418030062	X	X	X		X	1
39	JUNTA PARA TAMPA DISTRIBUIÇÃO	200422030046				X		1
40	PINO 4 X 25	209901060251	X	X	X	X	X	1
41	PARAFUSO SEXTAVADO 8.8 M8 X 55	319901010700	X	X	X	X	X	6
42	RETENTOR DA MANIVELA 35 X 60 X 12	209902040095	X	X	X	X	X	1
43	GARFO PARA ACELERADOR	200419030021	X	X				1
43B	CJ GARFO/EIXO PARA ACELERADOR	200422030019			X	X	X	1
43B	CJ GARFO/EIXO PARA ACELERADOR	200422030054				X		1
44	LIMITADOR	200418030185	X	X	X	X	X	1
44	LIMITADOR PARA BOMBA	200430030046					X	1

Nº	DESCRIÇÃO	CÓDIGO	S195	S1100	TR 18	TR 22	TR 30	QTDE
45	CJ TAMPA DE DISTRIBUIÇÃO COMPLETA	310419030021	X	X				1
45	CJ TAMPA DE DISTRIBUIÇÃO COMPLETA	310418030089			X		X	1
45	CJ TAMPA DISTRIBUIÇÃO COMPLETA (C/ EXCÊNTRICO)	310422030015				X		1
45	CJ TAMPA DISTRIBUIÇÃO COMPLETA (S/ EXCÊNTRICO)	310422030023				X		1
46	VARETA NÍVEL DE ÓLEO	200430030033					X	1
48	PARAFUSO SEXTAVADO 8.8 M6 X 10	319901010408	X	X	X	X	X	4
49	ARRUELA VEDAÇÃO COBRE M8 X 12 X 2,00mm	319902010151	X	X	X	X	X	18
-	MANGUEIRA P/ RESPIRO (40 CM)	310419030039	X					1



21 - CONJUNTO VIRABREQUIM



Nº	DESCRIÇÃO	CÓDIGO	S195	S1100	TR 18	TR 22	TR 30	QTDE
1	PORCA SEXTAVADA FIXAÇÃO PQ P/ VOLANTE	209901020114	X	X	X	X		1
1	PORCA SEXTAVADA FIXAÇÃO GR P/ VOLANTE	209901020122					X	1
2	ARRUELA TRAVA PORCA SEXT. Ø 42 (PORCA PQ)	209901070139	X	X	X	X		1
2	ARRUELA TRAVA PORCA SEXT. Ø 42 (PORCA GR)	209901070147					X	1
3	CHAVETA PARA VOLANTE	200418040012	X	X	X	X		1
3	CHAVETA PARA VOLANTE	200430040017					X	1
4	VIRABREQUIM STD	200418040085	X	X	X			1
4	VIRABREQUIM STD	200422040013				X		1
4	VIRABREQUIM STD	310430040100					X	1
5	BIELA STD	310418040044	X	X	X			1
5	BIELA STD	200422040021				X		1
5	BIELA STD	200430040033					X	1
6	CONJUNTO BRONZINA BIELA STD (PAR)	200418040026	X	X	X			1
6	CONJUNTO BRONZINA BIELA 0,50 (PAR)	310418040028	X	X	X			1
6	CONJUNTO BRONZINA BIELA STD (PAR)	200422040030				X		1
6	CONJUNTO BRONZINA BIELA 0,50 (PAR)	310422040061				X		1
6	CONJUNTO BRONZINA BIELA STD (PAR)	200430040041					X	1
6	CONJUNTO BRONZINA BIELA 0,25 (PAR)						X	1

Nº	DESCRIÇÃO	CÓDIGO	S195	S1100	TR 18	TR 22	TR 30	QTDE
6	CONJUNTO BRONZINA BIELA 0,50 (PAR)	310430040097					X	1
7	PARAFUSO PARA BIELA	200418040034	X	X	X	X	X	2
7	PARAFUSO PARA BIELA	200422040048				X	X	2
8	CHAVETA 8 X 18	209901100132	X	X	X	X	X	1
9	ANEL ELÁSTICO EXT Ø30mm	319901080102	X	X	X	X	X	1
10	ENGRENAGEM VIRABREQUIM - DENTE RETO	200418040042	X	X	X	X	X	1
10	ENGRENAGEM VIRABREQUIM - DENTE HELICOIDAL	200418040101	X	X	X	X	X	1
11	BUJÃO DO VIRABREQUIM	200418040051	X	X	X	X	X	2
11	BUJÃO DO VIRABREQUIM (FURO ROSCA M6)	310430040041					X	1
11	BUJÃO VIRABREQUIM FURO (Ø 7mm)	310430040024					X	1
12	BUCHA DA BIELA	200418040069	X	X	X			1
12	BUCHA DA BIELA	200422040056			X			1
12	BUCHA DA BIELA	200430040050				X		1
13	ANEL ELÁSTICO INTERNO Ø 35mm	319901080111	X	X	X	X	X	2
14	PINO PISTÃO	200418040077	X	X	X			1
14	PINO PISTÃO	200430040068				X	X	1
15	PISTÃO STD	200419040012	X					1
15	PISTÃO STD	200411040011		X				1
15	PISTÃO STD	200418040123			X			1
15	PISTÃO STD	200422040072				X		1
15	PISTÃO STD	200430040075					X	1
16	CJ ANEL PISTÃO	200419040021	X					1
16	CJ ANEL PISTÃO	200418040110		X	X			1
16	CJ ANEL PISTÃO	200422040086				X		1
16	CJ ANEL PISTÃO	200430040083					X	1
17	ANEL PARA ENCOSTO (LADO VOLANTE)	200422040094				X		1
18	ANEL DE ENCOSTO (LADO ENGRENAGENS)	200422040102				X		1
19	ANEL ELÁSTICO EXT Ø 70mm	209901080505					X	1
20	CJ CILINDRO - PISTÃO - ANEL	310419040021	X					1
20	CJ CILINDRO - PISTÃO - ANEL	310411040020		X				1
20	CJ CILINDRO - PISTÃO - ANEL	310418040078			X			1
20	CJ CILINDRO - PISTÃO - ANEL	310422040044				X		1
20	CJ CILINDRO - PISTÃO - ANEL	310430040089					X	1
21	CJ VIRABREQUIM (DENTE RETO)	310418040036	X	X	X			1
21	CJ VIRABREQUIM (DENTE HELICOIDAL)	310418040010			X			1
21	CJ VIRABREQUIM (DENTE RETO)	310422040028				X		1
21	CJ VIRABREQUIM (DENTE HELICOIDAL)	310422040010				X		1
21	CJ VIRABREQUIM (DENTE RETO)	310430040067					X	1
21	CJ VIRABREQUIM (DENTE HELICOIDAL)	310430040059					X	1
22	CJ PISTÃO - PINO - TRAVA	310419040012	X					1

Nº	DESCRIÇÃO	CÓDIGO	S195	S1100	TR 18	TR 22	TR 30	QTDE
22	CJ PISTÃO - PINO - TRAVA	310411040011		X				1
22	CJ PISTÃO - PINO - TRAVA	310418040060			X			1
22	CJ PISTÃO - PINO - TRAVA	310422040036				X		1
22	CJ PISTÃO - PINO - TRAVA	310430040075					X	1
23	ARRUELA BORRACHA M16 X 25 X 2 P/ VIRABREQUIM	209902010068					X	1
24	ARRUELA TRAVA ESPECIAL M6	310430040016					X	1

--	--	--	--	--	--	--	--	--

--	--	--	--	--	--	--	--	--

--	--	--	--	--	--	--	--	--

--	--	--	--	--	--	--	--	--

--	--	--	--	--	--	--	--	--

--	--	--	--	--	--	--	--	--

--	--	--	--	--	--	--	--	--

--	--	--	--	--	--	--	--	--

--	--	--	--	--	--	--	--	--

--	--	--	--	--	--	--	--	--

--	--	--	--	--	--	--	--	--

--	--	--	--	--	--	--	--	--

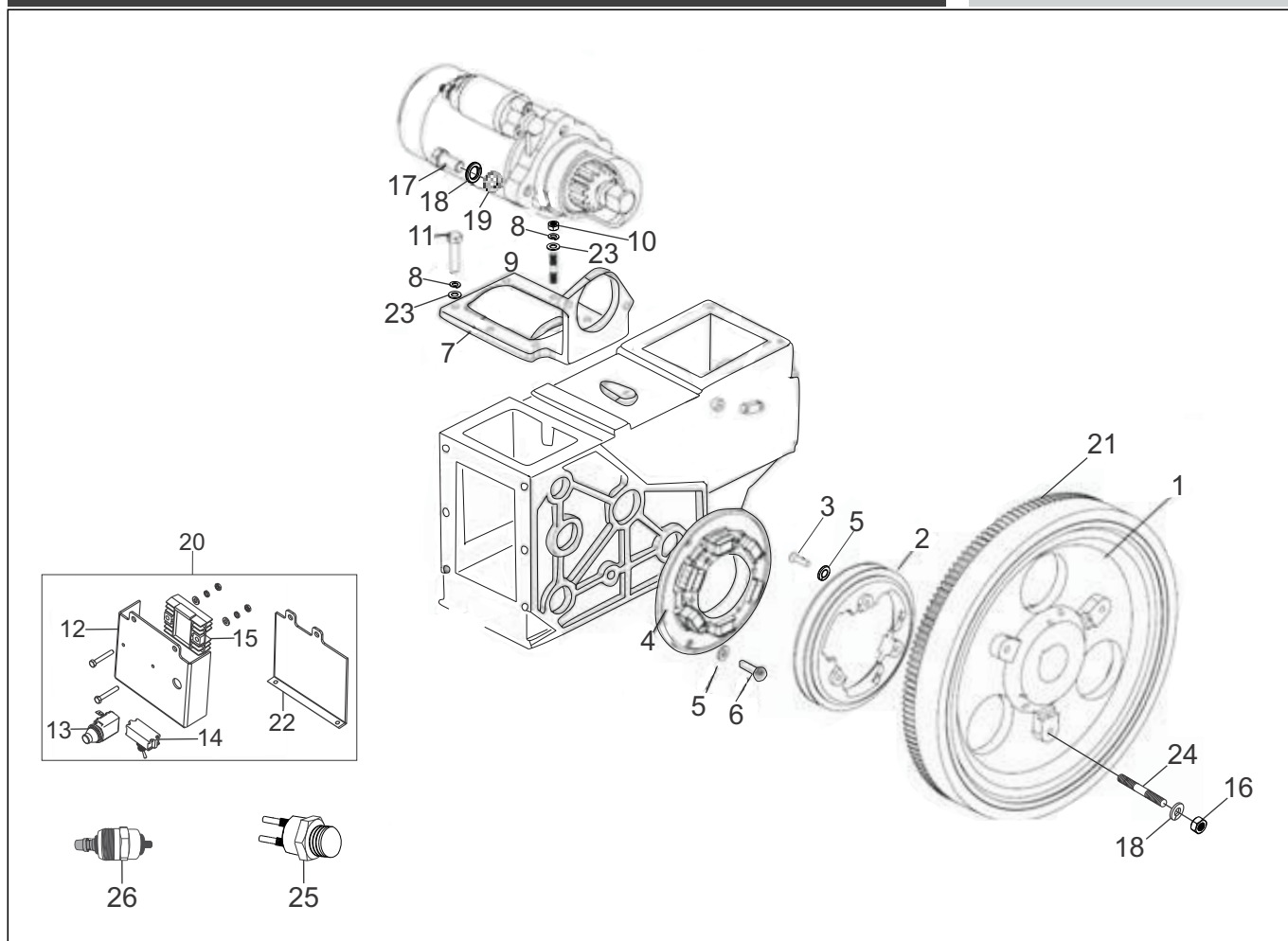
--	--	--	--	--	--	--	--	--

--	--	--	--	--	--	--	--	--

--	--	--	--	--	--	--	--	--

--	--	--	--	--	--	--	--	--

--	--	--	--	--	--	--	--	--



Nº	DESCRIÇÃO	CÓDIGO	MANUAL	ELÉTRICO	QTDE
1	VOLANTE (PE) C/ CREMALHEIRA 20,5mm	310418050125	X	X	1
2	POLIA PARA VOLANTE COM IMANTAÇÃO	310418050109	X	X	1
3	PARAFUSO FENDA M6 X 20 CABEÇA CHATA	319901012192		X	3
4	ALTERNADOR PARA VOLANTE	200418050046		X	1
5	ARRUELA TRAVA M6	209901070155		X	6
6	PARAFUSO FENDA M6 X 10 - CHATA	319901011439		X	3
7	SUPORE MOTOR DE PARTIDA (DIST 39mm)	310418050065		X	1
7	SUPORE MOTOR PARTIDA - CÂMARA FRIGORÍFICA	310418050070		X	1
8	ARRUELA PRESSÃO M8	319901070371	X	X	6
9	PRISIONEIRO M8 X 40 (15 X 15)	319901030076		X	1
10	PORCA SEXTAVADA M8 (ROSCA 1,25mm)	319901020148		X	1
11	PARAFUSO SEXTAVADO 8.8 M8 X 25	319901010641		X	5
11	PARAFUSO SEXTAVADO 8.8 M8 X 16	319901010624	X		6
12	CARCAÇA PAINEL PARTIDA ELÉTRICA	310418050057		X	1
13	BOTÃO PARA ARRANQUE	310418050022		X	1
14	CHAVE LIGA - DESLIGA BIPOLAR 15a (C 301- B)	310418050031		X	1
15	REGULADOR P/ VOLTAGEM (PE)	200418050089		X	1
16	PORCA SEXTAVADA M10	319901020156		X	3